

ARCO 40

3161011



12 volt
Do it yourself!

**PLUG
&PLAY**

**Garden
Lights**

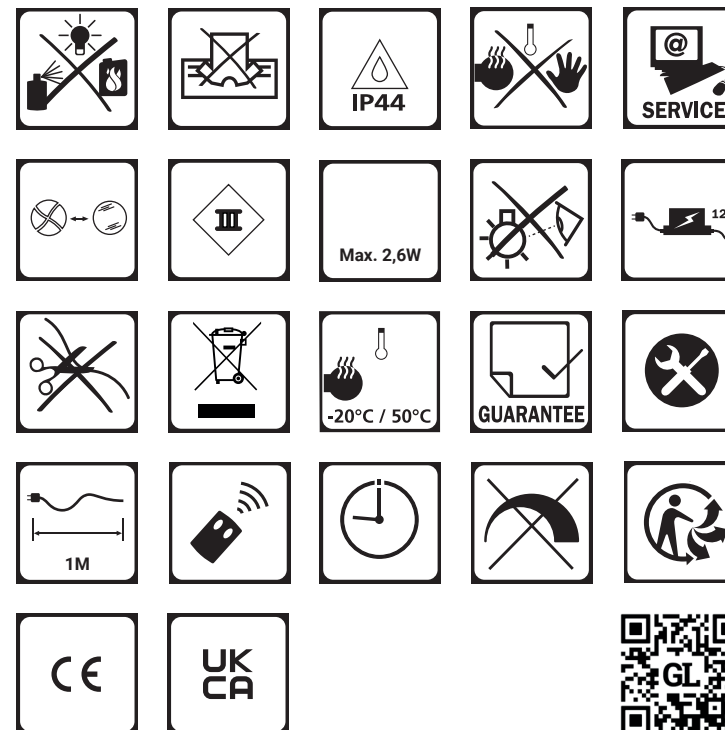
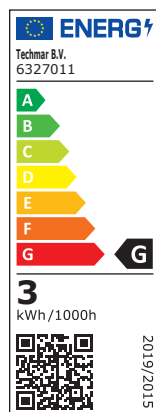
ARCO 40

3161011



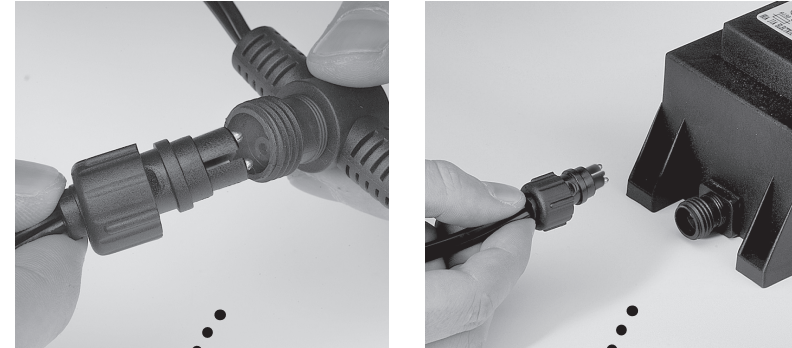
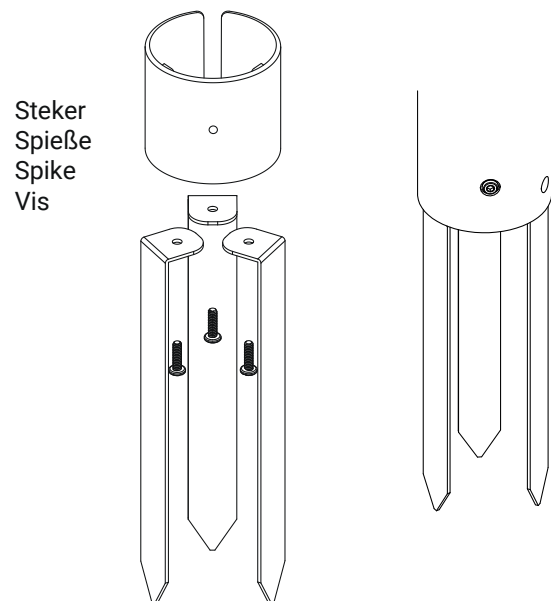
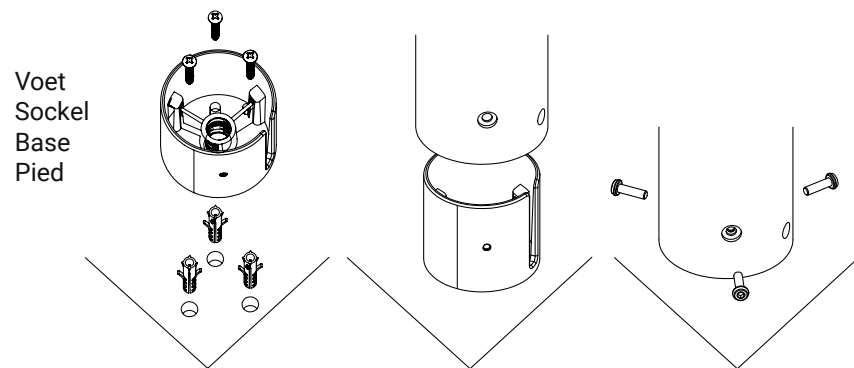
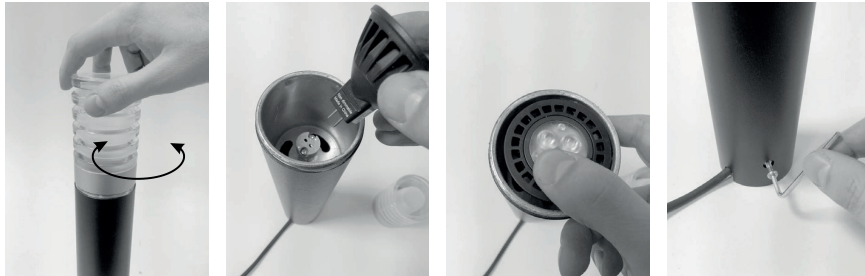
LED 12V AC/DC
3 Watt
3.000 Kelvin
230 Lumen
25.000 Hours
On/Off 10.000
Non-Dimmable
Instant full light
Power factor > 0,5
CRI > 83
Replaceable Lightsource

MR16 LED
12V 3W GU5.3
Art. nr.: 6327011



Scan QR code for explanation

Montage - Bearbeiten - Assembly - Éditer



NL - Voor vragen over onderdelen, service, eventuele klachten of andere zaken kunt u altijd bij ons terecht. E-mail: info@garden-lights.com.

EN - For questions about parts, service, any complaints or other matters, you can contact us at any time. E-mail: info@garden-lights.com.

DE - Wenn Sie Fragen zu Einzelteilen oder zum Service haben, oder wenn Sie uns eine Beschwerde oder andere Hinweise übermitteln möchten, können Sie sich jederzeit an uns wenden. E-Mail: info@garden-lights.com.

FR - Pour tout renseignement concernant les pièces de rechange et les réparations ou pour les éventuelles plaintes et autres problèmes, n'hésitez pas à nous contacter à l'adresse suivante: info@garden-lights.com.



NL - Dit product voldoet aan de EU normen voor gezondheid, veiligheid en milieubescherming.

EN - This product meets the EU standards for health, safety and environmental protection.

DE - Dieses Produkt entspricht den EU-Standards für Gesundheit, Sicherheit und Umweltschutz.

FR - Ce produit répond aux normes de l'UE en matière de santé, de sécurité et de protection de l'environnement.



NL - Het product voldoet aan de eisen van de toepasselijke UK richtlijnen.

EN - The product meets the requirements of the applicable UK guidelines.

DE - Das Produkt entspricht den Anforderungen der geltenden britischen Richtlinien.

FR - Le produit est conforme aux exigences des directives britanniques applicables.



NL - Dit product voldoet aan de veiligheidseisen gespecificeerd in de voorschriften van de EAEU.

EN - This product answers to the safety requirements specified in the regulations of the EAEU.

DE - Dieses Produkt entspricht den in den Vorschriften der EAWU festgelegten Sicherheitsanforderungen.

FR - Ce produit est conforme aux exigences de sécurité spécifiées dans les réglementations de l'EAEU.



NL - Verpakking en product dienen apart te worden gesorteerd voor recycling.

EN - The packaging and product must be sorted separately for recycling.

DE - Verpackung und Produkt müssen für das Recycling getrennt sortiert werden.

FR - L'emballage et le produit doivent être triés séparément pour le recyclage.



NL - Afgedankte elektrische apparatuur mag niet in het huisvuil terecht komen. Breng, indien mogelijk, deze apparaten naar een recyclingbedrijf. Voor informatie over recycling kunt u terecht bij een gemeentelijk afvalverwerkingsbedrijf of bij uw dealer.

EN - Discarded electrical equipment must not be put in the household waste. If possible, take it to a recycling company. For details of recycling, contact a municipal waste processing company or your dealer.

DE - Entsorgen Sie elektrische Geräte nicht im Hausmüll. Nutzen Sie die Sammelstellen in ihrer Gemeinde. Fragen Sie Ihre Gemeindeverwaltung nach den Standorten der Sammelstellen.

FR - Ne pas jeter les équipements électriques usagés dans la poubelle domestique. Si possible, remettez-les à une entreprise de recyclage. Pour tout détail concernant le recyclage, contactez un organisme municipal de traitement des déchets ou votre revendeur.

NL - INSTALLATIE VAN DE LAMPEN

- Plaats de producten op de gewenste plaats en leg de kabels zodanig dat deze ruimschoots op de transformator of kabels kunnen worden aangesloten.
- Als producten voorzien zijn van een afvoergat voor water dan moet dit gat naar beneden worden gericht.
- Gebruik corrosievaste bevestigingsmaterialen (standaard meegeleverd) als u de producten wilt vastschroeven.
- Sluit de stekkers van de producten aan op de hoofdkabel met behulp van de connector zoals aangegeven op afbeelding op pag 5.
- Raadpleeg de handleiding van uw transformator voor meer informatie.

EN - INSTALLATION OF THE LIGHTS

- Install the products in the desired position and lay the cables so they can be comfortably connected to the transformer or main cable.
- If products are provided with a drain hole for water, this hole must be pointing downwards.
- Use non-corrosive fixing materials (supplied as standard) if you want to bolt the products down.
- Connect the lights to the main cable by using the connector as shown in figure on page 5.
- Consult the manual of your transformer for more information.

DE - INSTALLATION DER LAMPEN

- Installieren Sie das Produkt in der gewünschten Position und verlegen Sie die Kabel so, dass sie einfach mit dem Transformator oder dem Hauptkabel verbunden werden können.
- Wenn Produkte über eine Wasserablauföffnung verfügen, muss diese nach unten zeigen.
- Wenn Sie die Produkte fest in Boden verankern möchten, verwenden Sie dazu Befestigungsmaterial aus nicht-rostenden Materialien (als Standard mitgeliefert).
- Verbinden Sie die Leuchten an den Hauptkabel mit dem Konnektor wie auf Bild auf Seite 5 gezeigt wird.
- Weitere Informationen finden Sie in Ihrer Anleitung zum Transformator.

FR - INSTALLATION DES LAMPES

- Installez les produits dans la position désirée et positionnez les câbles de telle sorte qu'ils puissent être raccordés confortablement au transformateur ou au câble principal.
- Si les produits sont équipés d'un orifice d'évacuation de l'eau, orientez celui-ci vers le bas.
- Utilisez des équipements de fixation non corrosifs (fournis en standard) si vous souhaitez visser les produits.
- Raccordez les prises des produits au câble principal comme indiqué dans l'image à la page 5.
- Consultez le mode d'emploi de votre transformateur pour de plus amples informations.

NL - VEILIGHEID

- Dit is een algemene handleiding. Raadpleeg het productblad voor een uitgebreide beschrijving van het product.
- Deze transformator werkt het beste bij een temperatuur tussen -30 en +40 °C.
- Het totale vermogen van de aangesloten producten mag niet hoger zijn dan de wattage van de transformator, anders kan er onherstelbare schade optreden aan de transformator.
- De transformator moet worden aangesloten op een reguliere elektriciteitsnetwerk (AC 230V 50/60Hz) en is geschikt voor gebruik binnenshuis en buitenshuis. Toegestaan voor gebruik buitenshuis als er verbonden is met een water beschermd stopcontact.
- Monteer de transformator niet in de buurt van een water-sproeier.
- Als het netsnoer (230 volt 50 Hz) van de transformator is beschadigd, dan moet de transformator worden vernietigd.
- Het product mag niet worden aangepast of gemodificeerd, dit maakt het product onveilig. De transformator mag nooit worden geopend voor reparatie.
- Andere doeleinden dan die waarvoor het product is ontworpen, kunnen leiden tot schade en het risico van kortsluiting, brand of een elektrische schok.
- Stekker van de transformator kan alleen aangesloten worden nadat de gehele verlichtings-systeem is geïnstalleerd.
- Dit is een dubbel-geïsoleerde apparaat en hoeft niet worden aangesloten op een aarde-geleider (beschermingsklasse II).
- Monteer dit product altijd zodanig dat het bereikbaar blijft voor onderhoud. Dit product mag niet vast worden ingegoten of ingemetseld.
- Schakel het systeem uit door de stekker van de transformator uit de wandcontactdoos te nemen voor het plegen van onderhoud.
- Reinig het product regelmatig met een zachte, schone doek. Vermijd schuurmiddelen die het oppervlak kunnen beschadigen.
- Reinig producten met RVS onderdelen eenmaal per 6 maanden met RVS reiniger.
- Gebruik geen agressieve chemische reinigingsmiddelen bij het schoonmaken van het product, dit kan onherstelbare schade aan het product veroorzaken.
- Beschermingsklasse III: dit product mag alleen worden aangesloten op veiligheidslaagspanning tot maximaal 12 volt.
- Dit product is bestand tegen een omgevings-temperatuur van: -20 tot 50°C.
- Gebruik dit product niet in ruimtes waar brandbare gassen, dampen of vloeistoffen opgeslagen zijn.
- Voor vragen over onderdelen, service, geen klachten of andere zaken, kunt u ons contacteren op elk gewenst moment. E-mail: info@garden-lights.com.

EN - SAFETY

- This is a general manual. Consult the product sheet for a detailed description per product.
- This transformer functions best at temperatures between -30 and 40 °C.
- The total wattage of the connected products may not exceed the power of the transformer, otherwise irreparable damage could occur to the transformer.
- The transformer must be connected to the regular power network (AC 230V 50/60Hz) and is suitable for use indoors as well as outdoors. Allowed for outdoor use only if connected to a moisture protected power outlet.
- Do not mount the transformer near a water-spraying system.
- If the fixed power cord (230 Volts 50 Hz) of the transformer is damaged, the transformer must be destroyed.
- The product may not be adjusted or converted, as this may make the product unsafe. The transformer may never be opened for the purpose of repair.
- Uses other than those for which the product was designed, may lead to damage and the risk of short circuit, fire or electric shock.
- The transformer's plug may only be inserted into the socket once the entire lighting system has been installed.
- This is a double-insulated device and does not need to be connected to an earth conductor (Protection class II).
- Always fit this product so that it can still be accessed for servicing or maintenance. This product must not be permanently embedded or bricked in.
- Turn off the system by pulling the plug of the transformer from the socket for maintenance.
- Regularly clean the product with a soft, clean cloth. Avoid abrasives that can damage the surface.
- Clean products with stainless steel parts with a stainless steel cleaning agent once per six months.
- Do not use aggressive chemical cleaning agents when cleaning the product. This can cause irreparable damage.
- Protection class III: this product may only be connected to safety extra-low voltage up to a maximum of 12 Volt.
- This product is suitable for outside temperatures of: -20 to 50°C.
- Do not use this product in areas where combustible gases, fumes or liquids may be stored.
- For questions about parts, service, any complaints or other matters, you can contact us at any time.
E-mail: info@garden-lights.com.

DE - SICHERHEIT

- Dies ist eine allgemeine Betriebsanleitung. Konsultieren Sie das Produktblatt für eine detaillierte Produktbeschreibung.
- Dieser Transformator funktioniert bei Temperaturen zwischen -30 und 40 °C.
- Die totale elektrische Leistung der angeschlossenen Geräte darf die Kapazität des Transformators nicht überschreiten, sonst kann der Transformator dauerhaft beschädigt werden.
- Der Transformator muss an das Stromnetz angeschlossen werden (AC 230V 50/60Hz) und ist für den Außenbereich zulässig, wenn der Stecker in eine wassergeschützte Steckdose gesteckt wird.
- Montieren Sie den Transformator nicht in der Nähe einer Rasensprenganlage.
- Wenn das Netzkabel (230 Volt 50 Hz) des Transformators beschädigt ist, muss der Transformator entsorgt werden.
- Das Produkt darf nicht verändert bzw. umgebaut werden, da die Sicherheit des Produkts dann nicht mehr gewährleistet ist. Der Transformator darf niemals zu Reparaturzwecken geöffnet werden.
- Andere Anwendungen als die, für die das Produkt entworfen ist, können zu Beschädigung und dem Risiko eines Kurzschlusses, Brand oder elektrischen Schlages führen.
- Der Stecker des Transformators darf erst in die Steckdose gesteckt werden, wenn das komplette Beleuchtungssystem installiert ist.
- Dieses Produkt ist doppelt isoliert und muss nicht an einen Erdleiter angeschlossen werden. (Schutzklasse II).

- Bringen Sie dieses Produkt stets so an, dass es zu Bedienungs- und Wartungszwecken zugänglich bleibt.
- Schalten Sie das System aus, indem Sie den Transformator zur Wartung aus der Steckdose ziehen.
- Reinigen Sie das Produkt regelmäßig mit einem weichen, sauberen Tuch. Vermeiden Sie Schleifmittel, die die Oberfläche beschädigen können.
- Reinigen Sie Produkte mit Edelstahlteilen einmal alle 6 Monate mit Edelstahlreiniger.
- Verwenden Sie bei der Reinigung des Produkts keine aggressive chemische Reinigungsmittel, da dies zu irreparablen Schäden am Produkt führen kann.
- Schutzklasse III: Dieses Produkt darf nur mit Schutz-Kleinspannung bis maximal 12 Volt verbunden werden.
- Geeignet für Umgebungstemperatur ca: -20 tot 50°C.
- Verwenden Sie diese Produkt nicht in Bereichen, in denen brennbare Gase, Dämpfe oder Flüssigkeiten auftreten oder gelagert werden können.
- Wenn Sie Fragen zu Einzelteilen oder zum Service haben, oder wenn Sie uns eine Beschwerde oder andere Hinweise übermitteln möchten, können Sie sich jederzeit an uns wenden. E-Mail: info@garden-lights.com.

• FR - SÉCURITÉ

- Ceci est un mode d'emploi général. Consultez la fiche produit pour une description détaillée par produit.
- Ce transformateur fonctionne à une température comprise entre -30 et +40 °C.
- La puissance totale des produits raccordés ne peut pas dépasser la puissance totale de ce transformateur, le transformateur peut autrement subir des dommages irréparables.
- Il faut raccorder le transformateur au réseau fixe (AC 230V 50/60Hz) et il convient aussi bien pour un usage extérieur qu'intérieur. Il est possible d'utiliser un indice IP20 si la prise d'alimentation est protégée contre l'humidité.
- Ne montez pas le transformateur à proximité d'une installation d'arrosage.
- Si le câble d'alimentation fixe (230 Volt 50 Hz) du transformateur est abîmé, il faut alors détruire le transformateur.
- Le produit ne peut pas être modifié ni transformé car cela peut le rendre dangereux. Il n'est en aucun cas possible d'ouvrir le transformateur pour le réparer.
- Toute autre utilisation que celle pour laquelle le produit a été conçu peut entraîner des dégâts et le risque de court-circuit, d'incendie ou de choc électrique.
- La fiche du transformateur est uniquement enfoncée dans la prise de contact lorsque le système d'éclairage complet a été installé.
- Ce produit est équipé d'une isolation double et ne doit pas être raccordé à la terre (Classe de protection II).

- Installez ce produit de telle sorte qu'il soit accessible pour la réparation ou l'entretien. Ce produit ne doit jamais être encastré ou imbriqué de façon permanente.
- Débranchez le système en retirant la fiche de la prise de courant murale avant d'effectuer l'entretien
- Nettoyez régulièrement le produit avec un chiffon doux et propre. Évitez les produits abrasifs qui peuvent endommager la surface.
- Nettoyez les produits avec des éléments en inox une fois tous les 6 mois avec un nettoyant pour acier inoxydable.
- N'utilisez pas de nettoyeurs chimiques agressifs pour nettoyer le produit, cela peut entraîner des dommages irréparables pour le produit.
- Classe de protection III: ce produit ne peut être raccordé qu'à une très faible tension de sécurité d'une puissance maximale 12 Volts.
- Ce produit est adapté à une température extérieure de: -20 à 50°C.
- N'utilisez pas ce produit dans des lieux de stockage de gaz inflammables, de sources d'émanations ou de liquides.
- Pour tout renseignement concernant les pièces de rechange et les réparations ou pour les éventuelles plaintes et autres problèmes, n'hésitez pas à nous contacter à l'adresse suivante: info@garden-lights.com.

Garden Lights

WWW.GARDEN-LIGHTS.COM

TECHMAR B.V. | CHOPINSTRAT 10 | 7557 EH HENGELO | THE NETHERLANDS

EAC



Article No.: 3161011



5 907800 856460

CE UK
CA

UK Authorised Representative
(for authorities only)
ProductIP (UK) Ltd.
8, Northumberland Av.
London WC2N 5BY